

DS-18HDA

***Усилитель-распределитель сигналов
HD/SD SDI и DVB-ASI***

Руководство пользователя

Обратите внимание!

Усилитель-распределитель **DS-18HDA** является сложным техническим устройством и требует соблюдения ряда мер предосторожности при работе.

- Питание усилителя осуществляется от сети напряжением 220 В, которое может быть опасным для жизни, поэтому не открывайте прибор при подключенном питании - все органы управления, индикации и коммутационные разъемы вынесены на переднюю и заднюю панели.
- Не подвергайте усилитель-распределитель воздействию избыточного тепла и влажности. После перевозки прибора в зимних условиях перед включением в сеть необходимо дать ему прогреться в течение 2 - 3 часов.
- Для чистки корпуса используйте сухую или слегка влажную салфетку. Не пользуйтесь растворителями, не допускайте попадания внутрь корпуса влаги, кислот и щелочей.

Особое внимание следует уделить заземлению оборудования. Сигнальные земли входного и выходных разъемов соединены с корпусом прибора и третьими проводами (РЕ) сетевых вводов, что может привести к возникновению помех при отсутствии надлежащего заземления аппаратного комплекса.

Оглавление

Общее описание.....	3
Установка и подготовка к работе.....	4
Внешний вид прибора:	
- передняя панель.....	5
- задняя панель.....	5
Технические характеристики.....	6
Функциональная схема.....	7
Гарантийные обязательства.....	8
Комплектность поставки.....	8

Общее описание

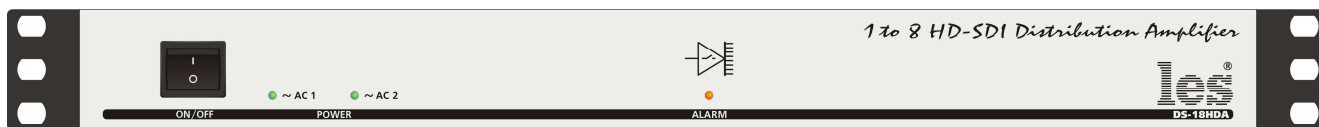
- Усилитель-распределитель **DS-18HDA** предназначен для передачи сигналов HD/SD SDI или DVB-ASI от одного источника к восьми потребителям.
- Усилитель-распределитель обеспечивает коррекцию входного кабеля длиной до 200 м (типовое значение для HD SDI) и восстановление несущей входного сигнала (см. *Технические характеристики*).
- При отсутствии входного сигнала загорается светодиод ALARM на передней панели.
- Два встроенных блока питания с независимыми входами обеспечивают высоконадежное питание прибора от двух фидеров или ИБП. Нормальное функционирование прибора обеспечивается при наличии сетевого напряжения хотя бы на одном из них.
- При выключении или пропадании сетевого питания входной сигнал подается на первый выход (OUT1). В этом случае коррекция входного кабеля и восстановление несущей сигнала не производятся. (см. *Функциональная схема*).
- Коммутационные разъемы для подключения источника и приемников сигналов - типа BNC.
- Усилитель-распределитель имеет боковые уголки крепления для установки его в приборную стойку шириной 19 дюймов.

Установка и подготовка к работе

1. Расположите усилитель-распределитель в удобном для работы месте. При установке устройства в приборной стойке рекомендуется использовать полку или направляющие. Крепление прибора **только** за боковые уголки может привести к деформации и повреждению корпуса и коммутационных разъемов.
2. Подключите выход источника сигнала к входному разъему IN, а входы приемников сигнала к выходным разъемам OUT, расположенным на задней панели усилителя-распределителя. Коммутационные кабели рекомендуется закрепить с помощью стяжек или скоб, чтобы не создавать дополнительную механическую нагрузку на разъемы.
3. Подключите шнуры питания к сети переменного тока 220 В 50 Гц. Обратите внимание, что третий провод шнуров питания (PE) используется для защитного заземления корпуса прибора.
4. Усилитель-распределитель **DS-18HDA** не требует дополнительной настройки и сразу готов к работе.

Внешний вид прибора

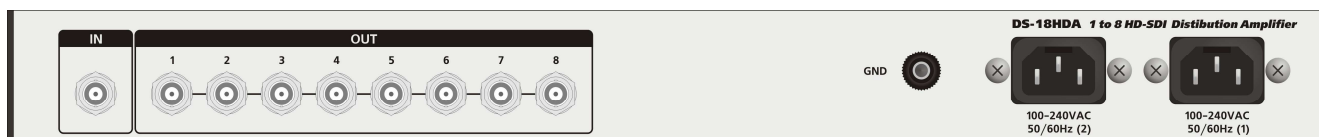
Передняя панель усилителя-распределителя **DS-18HDA**:



На передней панели усилителя-распределителя находятся:

- Сетевой выключатель (ON/OFF) – общий для обоих блоков питания
- Индикаторы наличия напряжения на выходах каждого из блоков питания (~AC 1, ~AC 2)
- Индикатор пропадания входного сигнала (ALARM)

Задняя панель усилителя-распределителя **DS-18HDA**:



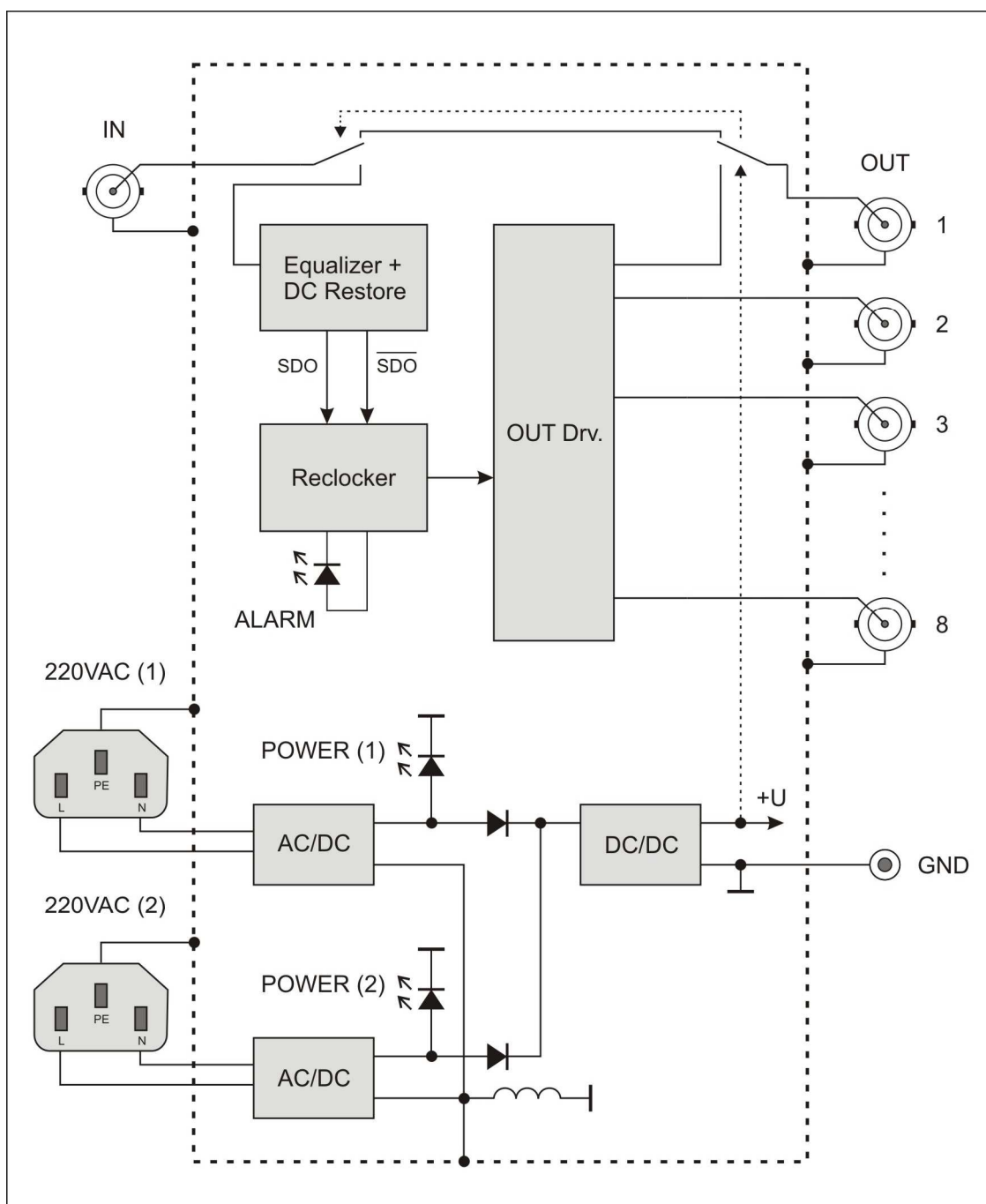
На задней панели усилителя-распределителя расположены:

- Разъем типа BNC для подключения источника сигнала (IN)
- Разъемы типа BNC для подключения приемников сигнала (OUT)
- Клемма заземления (GND)
- Вводы сетевого питания (100-240VAC 50/60Hz(1,2))

Технические характеристики

Параметр	Значение
Количество входов/выходов	1/8
Напряжение питания	100-240 В 50/60 Гц
Габаритные размеры (Ш x В x Г, без учета разъемов и крепежных элементов)	483 x 44 x 86 мм
Диапазон рабочих температур	5 - 40 град С
Потребляемая мощность, не более	8 Вт
Максимально допустимая перегрузка (длит. импульса до 10 мс) по всем входам/выходам	10 В
<i>Тракт Видео</i>	
Тип входа	с общей землей
Входное сопротивление	75 Ом +/-0.7 Ом
Размах входного сигнала	0.08...1.1 В
Скорость входного потока	270-1485 Мбит/сек
Максимальная длина входного корректируемого кабеля (типовое значение для HD SDI)	200 м
Тип выходов	с общей землей
Выходное сопротивление	75 Ом +/-0.7 Ом
Номинальный размах выходного сигнала	800 мВ пик.
Максимальный джиттер входного сигнала	0.8 UI
Джиттер выходного сигнала (при мин. длине кабеля)	не более 0.03 UI
Тип разъемов	BNC

Функциональная схема усилителя-распределителя DS-18HDA



Гарантийные обязательства

ООО «ЛЭС-ТВ» - производитель изделия - гарантирует нормальное функционирование и соответствие параметров указанным выше при условии соблюдения требований эксплуатации.

Срок гарантии составляет 24 месяца со дня приобретения. Дефекты, которые могут появиться в течение гарантийного срока, будут бесплатно устранены фирмой-производителем.

Условия гарантии:

1. Гарантия предусматривает замену частей и выполнение ремонтных работ за счет производителя и на территории производителя.
2. В случае невозможности ремонта производится замена изделия.
3. Гарантийное обслуживание не производится в случаях:
 - наличия механических повреждений;
 - самостоятельного ремонта или изменения внутреннего устройства;
 - наличия дефектов, вызванных стихийными бедствиями, влагой, растворителями или другими агрессивными средами,
 - превышения предельно допустимых параметров входных и выходных сигналов, сигналов управления, питающего напряжения и условий эксплуатации.
4. Гарантийное обслуживание производится в ООО «ЛЭС-ТВ» или у уполномоченных представителей (сервисных служб). Доставка изделия осуществляется владельцем изделия.
5. Срок гарантийного обслуживания продлевается на время ремонта, а в случае замены изделия устанавливается в полном объеме с момента замены.

Комплектность поставки

- | | |
|---|---------|
| 1. Усилитель-распределитель DS-18HDA | - 1 шт. |
| 2. Кабель сетевого питания | - 2 шт. |
| 3. Руководство пользователя | - 1 шт. |

Производитель оставляет за собой право вносить изменения в конструкцию изделия, не ухудшающие его функциональные свойства и технические параметры.